



EBB 8140 X Horno Eléctrico

Horno ventilado de acero inoxidable, con luz interior y rostizador eléctrico, cuenta con timer digital, bandejas para colocar alimentos y vidrio panorámico en la puerta

Dimensiones

Alto: 59.4 cm

Ancho: 75 cm

Profundidad: 54.5 cm

Resistencia

Resistencia superior interna a 1,700 vatios

Resistencia superior externa / grill a 1,000 vatios

Resistencia inferior interna 1,300 vatios

Resistencia circular a 2,300 vatios

Convección

Resistencia con ventilador para distribuir de manera uniforme el calor en el horno

Vidrio

Doble termoreflexivo para seguridad del operante

Termostato

Regula de 0 a 250 grados centígrados

Botones

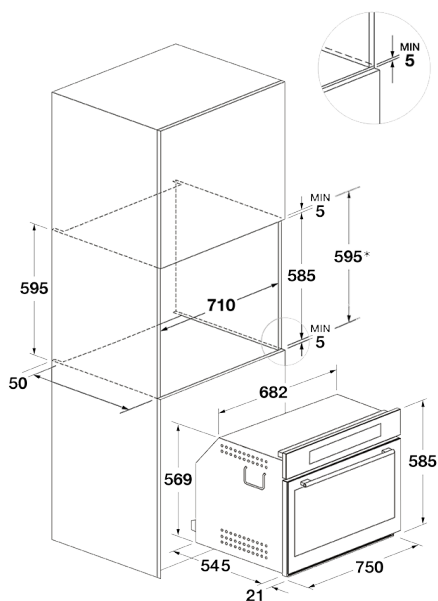
Dos botones que regulan las funciones del horno
7 funciones indicadas por el botón

Potencia

6,450 vatios

Suplemento de energía

220 v



* 583 PARA PANEL DE HORNO (NON-FLUSH)

00:00

Controles
digitales



Convección
eficiente



Iluminación
interior

A⁺

Eficiencia
energética

Made in **Italy**