

F

HOTTE DE CUISINE

manuel d'utilisation

E

CAMPANA EXTRACTORA

Manual de utilización

GB

COOKERHOOD

User instructions

D

DUNSTABZUGSHAUBE

Gebrauchsanweisung

NL

KAP VAN KEUKEN

handboek van gebruik

RUS

ВЫТЯЖКА

ИНСТРУКЦИИ ПО ЭКСПЛУАТАЦИИ

I

CAPPA ASPIRANTE

Manuale d'uso

FRANÇAIS

1. GÉNÉRALITÉS

1.1 Lire attentivement le contenu du mode d'emploi puisqu'il fournit des indications importantes concernant la sécurité d'installation, d'emploi et d'entretien. Le conserver pour d'ultérieures consultations:

L'appareil a été réalisé comme hotte aspirante (évacuation air à l'extérieur) ou filtrante (recyclage air à l'intérieur).

2. INSTRUCTIONS POUR L'INSTALLATION

2.1 Câblage électrique

L'appareil est construit en classe II, pour cela aucun câble ne doit être branché à la prise terre. Le branchement au réseau électrique doit être exécuté ainsi:

MARRON = L ligne

BLEU = N neutre

Si elle n'a pas été prévue, monter sur le câble une fiche normalisée pour la charge indiquée sur l'étiquette des caractéristiques. Si elle est dotée d'une fiche, la hotte doit être installée en sorte que la fiche soit accessible.

En cas de branchement directe avec le réseau électrique, il est nécessaire d'interposer entre l'appareil et le réseau un interrupteur omnipolaire ayant une ouverture minimale entre les contacts de 3 mm, proportionnel à la charge et correspondant aux normes en vigueur.

2.2 L'appareil doit être installé à une hauteur minimale de 650 mm des plaques électriques, ou 750 mm des brûleurs à gaz ou mixtes. Si un tube de connexion composé de deux ou plusieurs parties est nécessaire, la partie supérieure doit être à l'extérieur de celle inférieure.

Ne pas relier le tuyau d'échappement de la hotte à un conduit dans lequel circule de l'air chaud ou employé pour évacuer les fumées des appareils alimentés par une énergie différente de celle électrique.

2.3 Fixation de la hotte

Régler et bloquer la structure télescopique portante T fig.2 en respectant les valeurs indiquées dans la fig.1 selon la hauteur désirée et la fixer à la hotte à l'aide de 4 vis C fig.2.

Enfiler les raccords télescopiques E et F fig.2 dans la structure télescopique T fig.2.

Pratiquer 4 trous au plafond en respectant les valeurs indiquées dans Q fig.2 de la plaque (P), insérer dans les trous les goujons à expansion et fixer la plaque (P) au plafond ensuite la hotte au moyen de 4 vis. fixer la structure (T) à la plaque (P) à l'aide des 4 vis (Q1) Fig.2

Ôter le raccord interne E et le bloquer à la structure portante à l'aide des vis D fig.2.

N.B Pour les différents montages utiliser les vis et les chevilles à expansion correspondant au type de mur (ex béton armé, placoplâtre, etc.).

Dans le cas où les vis et les chevilles sont fournies d'origine avec le produit, vérifier qu'elles correspondent bien au type de mur sur lequel doit être montée la hotte.

2.4 Version aspirante

Raccorder, au moyen d'un tube intermédiaire, l'embase Y au trou d'évacuation (sauf pour la version filtrante).

Pour transformer la hotte de la version aspirante à la version filtrante, demander à votre revendeur les filtres au charbon actif et suivre les instructions de montage de la version filtrante.

2.5 Version filtrante

Monter les filtres au charbon

L'air est rejeté dans la pièce grâce aux orifices situés sur le raccord E.

3. MODE D'EMPOI ET ENTRETIEN

3.1 Il est recommandé de mettre en route la hotte avant de commencer à cuisiner.

Il est recommandé de laisser fonctionner l'appareil pendant 15 minutes après avoir terminé de cuisiner pour une évacuation complète des mauvaises odeurs.

Le bon fonctionnement de la hotte est lié à la fréquence des opérations d'entretien, et plus particulièrement à l'entretien du filtre anti-graisse et du filtre au charbon actif.

3.2 Les filtres anti-graisse ont pour rôle de retenir les par-

ticules grasses en suspension dans l'air. Ils peuvent donc se boucher plus ou moins rapidement selon l'usage de la hotte.

Dans tous les cas, pour prévenir un éventuel risque d'incendie, il est nécessaire de nettoyer au moins tous les deux mois le filtre en suivant les indications suivantes :

- Retirer les filtres de la hotte et les laver avec de l'eau et un détergent liquide neutre, laisser la saleté se décoller.

- Rincer abondamment à l'eau tiède et laisser sécher.

- Les filtres peuvent également être lavés dans le lave vaisselle.

Après plusieurs lavages des panneaux en aluminium, on peut constater un changement de leur couleur. Ceci n'ouvre pas droit à réclamation afin d'obtenir un éventuel changement des panneaux.

3.3 Les filtres au charbon actif servent à filtrer l'air qui sera rejeté dans la pièce. Les filtres ne sont ni lavables ni régénérables et doivent être changés tous les trois mois au maximum. La saturation du charbon actif dépend de l'utilisation plus ou moins prolongée de l'appareil, du type de cuisine effectué et de la régularité avec laquelle est effectué le nettoyage du filtre anti-graisse.

3.4 Nettoyer fréquemment tous les dépôts sur le ventilateur et les autres surfaces, en utilisant un chiffon imbibé d'alcool dénaturé ou de détergents liquides neutres non abrasifs.

4. CONSEILS POUR LA SÉCURITÉ

4.1 Attention, lorsque dans la même pièce vous utilisez simultanément la hotte à évacuation avec un brûleur ou une cheminée alimentés par une énergie autre que l'électricité, vous pouvez créer un problème « d'inversion de flux ». Dans ce cas la hotte aspire l'air nécessaire à leur combustion.

La dépression dans le local ne doit pas dépasser les 4 Pa (4 x 10⁻⁵ bar).

Pour un fonctionnement en toute sécurité, n'oubliez pas de prévoir une ventilation suffisante du local.

Pour l'évacuation vers l'extérieur, veuillez vous référer aux dispositions en vigueur dans votre pays.

4.2 ATTENTION

Dans des circonstances déterminées les électroménagers peuvent être dangereux.

A) Ne pas contrôler les filtres pendant que la hotte est en fonctionnement

B) Ne pas toucher les lampes après un emploi prolongé de l'appareil

C) Il est interdit de cuire les aliments à la flamme sous la hotte

D) Eviter la flamme libre, parce qu'elle est nuisible pour les filtres et dangereuse pour les incendies

E) Contrôler constamment les aliments frits pour éviter que l'huile surchauffée prenne feu

F) Avant d'effectuer n'importe quel entretien déconnecter la hotte du réseau électrique.

ENLÈVEMENT DES APPAREILS

MÉNAGERS USAGÉS

La Directive Européenne 2002/96/EC sur les Déchets des Equipements Electriques et Electroniques (DEEE), exige que les appareils ménagers usagés ne soient pas jetés dans le flux normal des déchets municipaux. Les appareils usagés doivent être collectés séparément afin d'optimiser le taux de récupération et le recyclage des matériaux qui les composent et réduire l'impact sur la santé humaine et l'environnement. Le symbole de la "poubelle barrée" est apposée sur tous les produits pour rappeler les obligations de collecte séparée. Les consommateurs devront contacter les autorités locales ou leur revendeur concernant la démarche à suivre pour l'enlèvement de leur vieil appareil.



**ON DECLINE TOUTE RESPONSABILITÉ POUR LES EVEN-
TUELS DÉGATS PROVOQUÉS PAR L'INOBSERVATION
DES SUSDTES INSTRUCTIONS.**

Español

1. GENERALIDADES

1.1 Lea atentamente el contenido del presente libro de instrucciones pues contiene indicaciones importantes para la seguridad en la instalación, el uso y el mantenimiento. (Consérvelo para un posible consulta posterior).

El aparato ha sido proyectado como campana de aspiración (evacuación del aire hacia el exterior) o filtrante (reciclaje del aire en el interior).

2. INSTRUCCIONES PARA LA INSTALACIÓN

2.1 Instalación eléctrica

El aparato está construido en clase II, por lo tanto no se debe conectar ningún cable a la toma de tierra.

La conexión a la corriente eléctrica debe realizarse de la siguiente manera:

MARRON = L línea.

AZUL = N neutro.

Si no está incluido, monte en el cable un enchufe normalizado para la carga indicada en la etiqueta de las características. Si está provista de enchufe, coloque la campana de tal manera que el enchufe quede en un sitio accesible. En caso de conexión directa a la corriente eléctrica, es necesario interponer entre el aparato y la red un interruptor omnipolar con abertura mínima de 3mm, adecuado a la carga y que responda a las normas vigentes.

2.2 Debe instalarse el aparato a una altura mínima de 650mm de las hornillas eléctricas, o a una altura de 750mm para las hornillas a gas o mixtas.

Si debe usarse un tubo de conexión compuesto de dos o más partes, la parte superior debe estar fuera de la parte inferior.

No conecte la descarga de la campana a un conducto en el que circule aire caliente o que sea utilizado para evacuar los humos de aparatos alimentados por una energía que no sea eléctrica.

2.3 Montaje de la campana

Regular y montar la estructura telescópica **T** Fig. 2 respetando los pasos indicados en la Fig. 1 de acuerdo a la altura deseada y fijarla en la campana a través de 4 tornillos **C** Fig. 2. Introducir los tubos telescópicos **E** y **F** Fig. 2 en la estructura telescópica **T** Fig. 2.

Realizar 4 orificios en el techo respetando los pasos indicados en **Q** De la plafonera (**P**) Fig. 2, insertar en los orificios las escarpas de expansión y fijar la plafonera (**P**) al techo a través de 4 tornillos. Fijar la estructura (**T**) a la plafonera (**P**) con los 4 tornillos (**Q1**) Fig.2.

Introducir el tubo interno **E** y bloquearlo a la estructura indicada a través de los tornillos **D** Fig. 2.

Para los distintos montajes utilice tornillos y escarpas de expansión adecuados al tipo de pared (ejemplo: hormigón, cartón-yeso, etc.)

En caso de que los tornillos y las escarpas vengan adjuntos en el producto asegúrese de que sean adecuados para el tipo de pared donde se va a colocar la campana.

2.4 Versión aspirante

Conecte mediante un tubo de enlace la arandela **Y** al orificio de descarga (no debe realizarse en la versión filtrante). Para transformar la campana de versión aspirante a versión filtrante, solicite a su proveedor los filtros al carbón activo y siga las instrucciones de montaje de la versión filtrante.

2.5 Versión filtrante

Montar los filtros de carbon activo.

El aire vuelve a circular en el ambiente a través de las rejillas del empalme **E**.

3. USO Y MANTENIMIENTO

3.1 Se aconseja poner en funcionamiento el aparato antes de cocinar cualquier tipo de alimento. Se aconseja dejar funcionando el aparato durante 15 minutos después de haber terminado de coninara los alimentos, para una evacuación completa del aire viciado. El buen funcionamiento de la campana depende de la asiduidad con la cual se realicen las operaciones de mantenimiento, sobre todo, del filtro antigrasa, o del filtro al carbón activo.

3.2 Los filtros antigrasa sirven para retener las partículas de grasa en suspensión en el aire, por lo tanto se pueden obstruir en un espacio que depende del uso que se haga del aparato. De todas formas para evitar el peligro de posibles incendios, como máximo cada dos meses es necesario limpiar el filtro observando las siguientes operaciones:

- Quite los filtros de la campana y lávelos con una solución de agua y detergente líquido neutro dejando ablandar la suciedad.

- Aclare con abundante agua templada y deje secar.

- Se pueden lavar también los filtros en el lavavajillas

Después de algunos lavados los paneles de aluminio se puede verificar en los paneles de aluminio posibles alteraciones del color. Esto no da opción a reclamaciones para una posible sustitución de los paneles.

3.3 Los filtros al carbón activo sirven para depurar el aire que volverá a circular en el ambiente. Los filtros no son lavables o reciclables y deben ser cambiados máximo cada cuatro meses. La saturación del carbón activo, depende del uso mas o menso prolongado del aparato, dal tipo de cocina y de la regularidad con la cual se efectúe la limpieza del filtro antigraso.

3.4 Limpie frecuentemente todos los restos de grasa del ventilador y de las otras superficies usando un paño humedo con alcohol etílico o detergentes líquidos neutros no abrasivos.

4. SUGERENCIAS PARA LA SEGURIDAD

4.1 Preste atención si funcionan contemporáneamente una campana aspirante y un quemador o una chimenea que toman el aire del ambiente y están alimentados por energía que no sea eléctrica., pues la campana aspirante toma del ambiente el aire que el quemador o la chimenea necesitan para la combustión.

La presión negativa del local no debe superar los 4 Pa (4 x 10⁻⁵ bares).

Para un funcionamiento seguro, realice primero una adecuada ventilación del local.

Para la evacuación externa, atégase a las disposiciones vigentes en su país.

4.2 ATENCIÓN!!

En determinadas circunstancias los electrodomésticos pueden ser peligrosos.

A) No intente controlar los filtros cuando la campana esté funcionando.

B) No toque las lámparas después de un uso prolongado del aparato.

C) Está prohibido cocinar alimentos a la llama debajo de la campana.

D) Evite las llamas libres, pues resultan perjudiciales para los filtros y pueden provocar incendios.

E) Controle en todo momento los alimentos fritos para evitar que el aceite caliente prenda fuego.

F) Antes de realizar cualquier operación de mantenimiento desconecte la campana de la corriente eléctrica.

ELIMINACION DE LOS ELECTRODOMESTICOS

La regla Europea 2002/96/CE sobre los desperdicios de los aparatos eléctricos y electrónicos (RAEE), provee que los electrodomésticos no deben ser eliminados en el normal flujo de los desperdicios sólidos urbanos. Los aparatos para desechar deben ser recogidos separadamente para optimizar la tasa de recuperación y de reciclaje de los materiales que los componen y para evitar potenciales daños para la salud y el ambiente. El símbolo del cesto de basura tachado se encuentra en todos los productos, para recordar las obligación del recogido separado. Para ulteriores informaciones, sobre la correcta eliminación de los electrodomesticos, el comprador se puede dirigir al servicio público propuesto o a el vendedor.



EL FABRICANTE NO SE HACE RESPONSABLE DE LOS DAÑOS PRODUCIDOS POR EL INCUMPLIMIENTO DE ESTAS ADVERTENCIAS.

ENGLISH

1. GENERAL

1.1 Carefully read the following important information regarding installation safety and maintenance. Keep this information booklet accessible for further consultations.

The appliance has been designed as a suction version (external exhaust) or as a filter version (internal air recycle) cooker hood.

2. INSTALLATION INSTRUCTIONS

2.1 Electric Connection

The appliance has been manufactured as a class II, therefore no earth cable is necessary.

The connection to the mains is carried out as follows:

BROWN = L line

BLUE = N neutral

If not provided, connect a plug for the electrical load indicated on the description label. Where a plug is provided, the cooker hood must be installed in a way that the plug is easily accessible.

An omnipolar switch with a minimum aperture of 3mm between contacts, in line with the electrical load and local standards, must be placed between the appliance and the network in the case of direct connection to the electrical network.

2.2 The appliance must be installed at a minimum height of 650 mm for an electric cooker stove, or 750 mm for gas or combined cooker stoves. If a connection tube composed of two parts is used, the upper part must be placed outside the lower part. Do not connect the cooker hood exhaust to the same conductor used to circulate hot air or for evacuating fumes from other appliances generated by other than an electrical source.

2.3 Mounting the cooker hood

Regulate and fasten the telescopic structure for the T entrance indicated in fig.2, according to the indications shown in fig.1, fixing the desired height and fasten it to the hood with 4 screws C fig.2.

Thread the telescopic connections E and F fig.2 into the telescopic structure T fig.2.

Drill 4 holes into the ceiling, following the figures indicated in Q of the plate (P) fig.2, insert expansion plugs into the holes, Fix plate (P) to the ceiling, Fix structure (T) to plate (P) with four screws (Q1) Fig.2. Use screws and screw anchors suitable for walls (e.g. reinforced cement, plasterboard) for the mounting of the cooker hood.

Where screws and screw anchors are supplied ensure that they are suitable for the type of wall where the cooker hood is to be mounted.

2.4 Suction Version

Connect the flange Y to the discharge opening with a connecting tube (do not do this for the filter version).

In order to transform your cooker hood from suction version to filter version, ask your local retailer for active carbon filters and then carry out instructions for mounting filter version cooker hood.

2.5 Filter Version

Hang carbon filters.

The air is replaced in the environment via the eyelets impressed on the connector E.

3. USE AND MAINTENANCE

3.1 It is recommended to operate the appliance prior to cooking.

It is recommended to leave the appliance in operation for 15 minutes after cooking is terminated in order to completely eliminate cooking vapours and odours.

The proper function of the cooker hood is conditioned by the regularity of the maintenance operations, in particular, the active carbon filter.

3.2 The anti-grease filters capture the grease particles suspended in the air, and are therefore subject to clogging according to the frequency of the use of the appliance.

In order to prevent fire hazard, it is recommendable to clean the filter at a maximum of 2 months by carrying out the following instructions:

- Remove the filters from the cooker hood and wash them in a solution of water and neutral liquid detergent, leaving to soak.

- Rinse thoroughly with warm water and leave to dry.

- The filters may also be washed in the dishwasher.

The aluminium panels may alter in colour after several washes. This is not cause for customer complaint nor replacement of panels.

3.3 The active carbon filters purify the air that is replaced in the environment. The filters are not washable nor re-useable and must be replaced at maximum every four months. The saturation of the active carbon filter depends on the frequency of use of the appliance, by the type of cooking and the regularity of cleaning the anti-grease filters.

3.4 Clean the fan and other surfaces of the cooker hood regularly using a cloth moistened with denatured alcohol or non abrasive liquid detergent.

4. SAFETY PRECAUTION

4.1 Take care when the cooker hood is operating simultaneously with an open fireplace or burner that depend on the air in the environment and are supplied by other than electrical energy, as the cooker hood removes the air from the environment which a burner or fireplace need for combustion.

The negative pressure in the environment must not exceed 4 Pa (4×10^{-5} bar).

Provide adequate ventilation in the environment for a safe operation of the cooker hood.

Follow the local laws applicable for external air evacuation.

4.2 WARNING!!

In certain circumstances electrical appliances may be a danger hazard.

A) Do not check the status of the filters while the cooker hood is operating

B) Do not touch the light bulbs after appliance use

C) Flambé cooking is prohibited underneath the cooker hood

D) Avoid free flame, as it is damaging for the filters and a fire hazard

E) Constantly check food frying to avoid that the overheated oil may become a fire hazard

F) Disconnect the electrical plug prior to any maintenance.

DISPOSAL OF OLD ELECTRICAL APPLIANCES

The European Directive 2002/96/EC on Waste Electrical and Electronic Equipment (WEEE), requires that old household electrical appliances must not be disposed of in the normal unsorted municipal waste stream. Old appliances must be collected separately in order to optimise the recovery and recycling of the materials they contain and reduce the impact on human health and the environment. The crossed out "wheeled bin" symbol on the product reminds you of your obligation, that when you dispose of the appliance it must be separately collected. Consumers should contact their local.



THE MANUFACTURER DECLINES ALL RESPONSIBILITY FOR EVENTUAL DAMAGES CAUSED BY BREACHING THE ABOVE WARNINGS.

DEUTSCH

1. ALLGEMEINES

1.1 Diese Anleitung bitte aufmerksam durchlesen, da sie wichtige Sicherheitshinweise zur Installation, zum Gebrauch und zur Wartung enthält. Die Anleitung für eventuelle zukünftige Konsultationen aufbewahren.

Das Gerät wurde als Abzugshaube (die angesaugte Luft wird nach außen abgeleitet) oder als Umlufthaube (die Luft wird in den Raum zurückgeleitet) konzipiert.

2. INSTALLATIONSANLEITUNG

2.1 Elektroanschluss

Die Küchenhaube gehört zur Gerätekategorie II, daher muss keine der Leitungen geerdet werden. Der Anschluss an das Stromnetz ist folgendermaßen durchzuführen:

BRAUN = L Leitung
BLAU = N Neutraleiter

Falls nicht vorhanden, muss ein Normstecker mit den auf dem Typenschild angegebenen Werten an das Kabel angeschlossen werden. Wenn die Küchenhaube mit einem Netzstecker ausgestattet ist, muss diese so installiert werden, dass der Stecker gut zugänglich ist. Beim Direktanschluss an das Stromnetz muss zwischen Gerät und Netz ein der Netzlast und den geltenden Vorschriften entsprechender Mehrpolstecker mit einer Mindestöffnung von 3 mm zwischen den Kontakten installiert werden.

2.2 Das Gerät muss in einem Mindestabstand von 650 mm über einem Elektroherd und 750 mm über einem Gas- oder kombinierten Herd installiert werden. Falls ein Verbindungsröhr verwendet wird, das aus zwei oder mehr Teilen zusammengesetzt ist, muss der obere Teil über den unteren gestülpt werden. Auf keinen Fall darf das Abluftröhr der Küchenhaube an ein Röhr angeschlossen werden, in dem Warmluft zirkuliert oder das zur Entlüftung von Geräten verwendet wird, die an eine andere Energiequelle als an Strom angeschlossen sind.

2.3 Montage der Dunstabzugshaube

Das Teleskopgestell T (Abb. 2) ausrichten und fixieren, dabei müssen die in Abb. 1 angegebenen Abstände je nach gewünschter Höhe eingehalten werden. Das Teleskopgestell mit 4 Schrauben C (Abb. 2) an der Haube befestigen.

Den Teleskopischen Kaminschacht E und F (Abb. 2) in das Teleskopgestell T (Abb. 2) einfügen.

In der Decke 4 Bohrlöcher ausführen und die Abstände welche angegeben sind bei Zeichnung Q für Platte (P) einhalten (Abb. 2). Spreizdübel in die Löcher einsetzen und die Platte (P) an der Decke befestigen. Befestigen Sie das Teleskopgestell mit Haube und Kaminschacht schon zusammengefügt (T) an der Platte (P) mit den Schrauben (Q1). Abb. 2. Den oberen Teil des Kaminschacht E ausziehen und mit den Schrauben D am Teleskopgestell befestigen (Abb. 2). Für die unterschiedlichen Montagen müssen Schrauben und Dübel verwendet werden, die für den jeweiligen Wandtyp geeignet sind (z.B. für Stahlbeton, Gips etc.). Falls die Schrauben und Dübel der Küchenhaube beigegefügt sind, ist zu prüfen, ob diese für den Wandtyp geeignet sind, an dem das Gerät installiert werden soll.

2.4 Abluftversion

Den Flansch Y mit Hilfe eines Anschlussrohres an die Abluftöffnung anschließen (diesen Arbeitsschritt bei der Küchenhaube in Umluftversion nicht ausführen!).

Um die Küchenhaube von der Abzugsversion in die Umluftversion umzuwandeln, müssen Sie bei Ihrem Fachhändler die Aktivkohlefilter anfordern; dann die Montageanweisungen der Umlufthaube ausführen.

2.5 Filterversion

Die Kohlefilter einbauen. Die Luft wird über die Schlitz, die sich im Ring E befinden, in den Raum zurückgeleitet.

3. BENUTZUNG UND WARTUNG

3.1 Es wird empfohlen, die Küchenhaube schon vor sämtlichen Kochvorgängen der Speisen einzuschalten. Es wird weiterhin empfohlen, das Gerät nach Beendigung des Kochvorganges noch 15 Minuten weiterlaufen zu lassen, um die vollständige Entlüftung der Kochdämpfe zu gewährleisten. Das einwandfreie Funktionieren der Küchenhaube hängt entscheidend von der Sorgfalt ab, mit der die Wartungsarbeiten durchgeführt werden, insbesondere die des Fettfilters und die des Aktivkohlefilters.

3.2 Die Fettfilter haben die Aufgabe, die Fettpartikel in der Abluft zu binden; die Stärke der Verschmutzung hängt daher

von der Häufigkeit des Gebrauchs der Küchenhaube ab. Um eine mögliche Brandgefahr zu verhindern, muss der Filter in jedem Fall spätestens alle zwei Monate auf die folgende Weise gereinigt werden:

- Der Abzugshaube die Filter entnehmen und mit Wasser und einem flüssigen Neutralreiniger abwaschen. Wenn notwendig, einweichen lassen.

- **Dann gründlich mit lauwarmem Wasser abspülen und abtrocknen lassen.**

- **Die Filter können auch in der Geschirrspülmaschine gewaschen werden.**

Nach mehrmaligem Waschen der Aluminiumfilter können Farbveränderungen auftreten. Daraus resultiert jedoch kein Anspruch auf einen kostenlosen Ersatz der Paneele.

3.3 Die Aktivkohlefilter dienen dazu, die Luft zu reinigen, die wieder in den Raum zurückgeführt wird. Die Filter sind weder waschbar noch wiederverwendbar und müssen spätestens alle vier Monate ausgewechselt werden. Die Sättigung der Aktivkohle hängt ab von der mehr oder minder langen Benutzungsdauer der Küchenhaube, von der Art der zubereiteten Speisen und von der Regelmäßigkeit, mit der die Reinigung des Fettfilters durchgeführt wird.

3.4 Alle auf dem Lüftergehäuse und den anderen Teilen der Haube angesammelten Rückstände sind regelmäßig mit Spiritus oder neutralem Flüssigkeitsreiniger ohne Scheuermittel zu entfernen.

4. SICHERHEITSHINWEISE

4.1 Vorsicht ist geboten, wenn gleichzeitig eine Abzugshaube und ein raumluftabhängiger Boiler oder ein offenes Feuer in Betrieb sind, die von einer anderen Energiequelle als Strom versorgt werden, da die Küchenhaube die Raumluft absaugt, die auch der Boiler oder das Feuer zur Verbrennung benötigen. Der Unterdruck im Raum darf den Wert von 4 Pa (4 x 10⁻⁵ bar) nicht übersteigen. Um einen sicheren Betrieb der Abzugshaube zu gewährleisten, ist daher immer auf eine ausreichende Belüftung des Raumes zu achten.

Bei der Ableitung der Luft nach außen müssen die nationalen Vorschriften eingehalten werden.

4.2 ACHTUNG!!

Elektrogeräte können unter gewissen Umständen gefährlich sein!

A) Niemals die Filter kontrollieren, wenn die Küchenhaube in Betrieb ist.

B) Niemals die Lämpchen nach längerem Betrieb der Küchenhaube anfassen.

C) Es ist verboten, Speisen unter der Abzugshaube zu flambieren.

D) Offene Flammen sind unbedingt zu vermeiden, da diese die Filter beschädigen und einen Brand verursachen können.

E) Beim Frittieren sind die Speisen ständig zu kontrollieren, um die Entzündung des Öls zu vermeiden.

F) Wird das Netzkabel dieser Haube beschädigt, muss es in einer vom Hersteller zugelassenen Werkstatt ersetzt werden, da hierzu Spezialwerkzeug benötigt wird.

G) Vor jeglichen Wartungsarbeiten unbedingt den Netzstecker aus der Steckdose entfernen.

ENTSORGUNG VON ELEKTROALTGERÄTEN

Gemäß der Europäischen Richtlinie 2002/96/EC über Elektro- und Elektronik-Altgeräte (WEEE) dürfen Elektrohaushalts-Altgeräte nicht über den herkömmlichen Haushaltsmüllkreislauf entsorgt werden. Altgeräte müssen separat gesammelt werden, um die Wiederverwertung und das Recycling der beinhaltenen Materialien zu optimieren und die Einflüsse auf die Umwelt und die Gesundheit zu reduzieren. Das Symbol „durchgestrichene Mülltonne“ auf jedem Produkt erinnert Sie an Ihre Verpflichtung, dass Elektrohaushaltsgeräte gesondert entsorgt werden müssen. Endverbraucher können sich an Abfallämter der Gemeinden wenden, um mehr Informationen über die korrekte Entsorgung ihrer Elektrohaushaltsgeräte.



FÜR SCHÄDEN, DIE AUF DIE NICHTBEACHTUNG DER OBEN GENANNTEN ANWEISUNGEN ZURÜCKZUFÜHREN SIND, WIRD KEINERLEI HAFTUNG ÜBERNOMMEN.

NEDERLANDS

1. ALGEMEEN

1.1 Lees deze handleiding aandachtig door zij bevat belangrijke inlichtingen over de veiligheid, de installatie, het gebruik en het onderhoud.

Bewaar deze handleiding voor verdere raadpleging.

Dit toestel is ontworpen voor het gebruik als afzuigend apparaat (luchtafvoer naar buiten) of als filterend apparaat (luchtcirculatie binnen)

2. INSTRUCTIES VOOR DE INSTALLATIE

2.1 Elektrische aansluiting

Het toestel is gemaakt voor klasse II, het snoer hoeft derhalve niet op een geaard stopcontact aangesloten worden. De aansluiting op het elektriciteitsnet moet als volgt gebeuren:

BRUIN: L lijn

BLAUW: N neutraal

Als deze niet reeds is voorzien, installeer een stekker die genormaliseerd is voor de aangegeven elektrische spanning. Als het toestel van stekker is voorzien moet de kap zodanig geïnstalleerd worden dat de stekker goed bereikbaar is.

In geval van een rechtstreekse aansluiting op het elektriciteitsnet plaats, tussen het apparaat en het voedingsnet, een meerpole schakelaar met een minimale opening tussen de contacten van 3 mm, deze moet berekend zijn op de belasting en moet aan de geldende voorschriften voldoen.

2.2 Het toestel moet geïnstalleerd worden op een minimale hoogte van 650 mm. vanaf de elektrische kookplaat en 750 mm vanaf een gaskookplaat of een combi kookplaat.

Indien een verbindingspijp gebruikt wordt die uit twee of meer delen bestaat, dan moet het bovenste gedeelte aan de buitenkant van het onderste gedeelte zitten.

Sluit de afvoer van de kap niet op een kanaal aan waarin warme lucht circuleert of dat gebruikt wordt voor het afvoeren van rook van apparaten die door een andere energiebron dan elektrische energie gevoed worden.

2.3 Montage van de kap

Regel en blokkeer de telescopische draagstructuur **T** fig. 2 op de gewenste hoogte, volgens de in fig. 1 weergegeven waarden, en bevestig deze aan de kap met de 4 schroeven **C** fig. 2.

Doe de telescopische koppelingen **E** en **F** in de telescopische structuur **T** fig.2.

Boor 4 gaten in het plafond, volgens de aangegeven waarden **Q** van de plaat (**P**) fig. 2, voer de expansiepluggen in de gaten en bevestig de plaat (**P**) aan het plafond met 4 schroeven. Bevestig de structuur (**T**) met de 4 schroeven (**Q1**) aan de plaat (**P**) Fig.2

Verwijder de binnenkoppeling **E** en maak deze vast aan de draagstructuur met de schroeven **D** fig.2.

N.B. gebruik, voor de verschillende montages, schroeven en expansiepluggen die geschikt zijn voor het type muur (bijv. cement, gipskarton enz.).

Indien schroeven en pluggen met het product zijn meegeleverd controleer of deze geschikt zijn voor het muurtype waaraan de kap bevestigd moet worden.

2.4 Afzuigend apparaat

Verbind, door middel van een verbindingspijp, de flens **Y** aan de afvoeropening (niet uitvoeren voor het filterende apparaat).

Indien het apparaat van afzuigend apparaat tot filterend apparaat omgezet moet worden vraag aan Uw verkoper om koolstoffilters en volg de montageaanwijzingen van de filterende uitvoering op.

2.5 Filterend apparaat

Monteer de koolstoffilters. De lucht wordt weer in de omgeving teruggevoerd door middel van de uitsparingen op de koppeling **E**.

3. GEBRUIK EN ONDERHOUD

3.1 We raden aan de kap aan te zetten voordat u begint te koken.

We raden aan de kap nog 15 minuten aan te laten staan

nadat het eten bereid is, voor een volledige afvoer van de verzadigde lucht. De goede werking van de kap hangt af van een regelmatig en grondig onderhoud, in het bijzonder van het vetfilter en van het koolstoffilter.

3.2 De vetfilters houden de vetdeeltjes die in de lucht circuleren vast en raken daarom oververzadigd op onregelmatige tijden, afhankelijk van een al dan niet intensief gebruik van het toestel.

In ieder geval, om brandgevaar te voorkomen, moet het vetfilter hoogstens om de 2 maanden gereinigd worden door de volgende handelingen uit te voeren:

- De filters uit de kap halen en reinigen in een sop van water en neutraal wasmiddel, op deze wijze het vuil verwijderend.

- Grondig met lauw water afspoelen en laten drogen.

- Deze filters kunnen ook in de vaatwasmachine gereinigd worden.

Na verschillende wasbeurten van de aluminium platen, kunnen kleurveranderingen plaatsvinden. Dit geeft echter niet het recht op de vervanging van de platen.

3.3 De koolstoffilters zuiveren de lucht die weer in de ruimte teruggevoerd wordt. De filters kunnen niet gewassen of opnieuw gebruikt worden en moeten hoogstens om de vier maanden vervangen worden. De verzadiging van de koolstof hangt af van het gebruik van de kap, van het type keuken en van de regelmaat waarmee het vetfilter schoongemaakt wordt.

3.4 Verwijder regelmatig de aanslag op de ventilator en op de andere oppervlakken, gebruik een vochtig doek met gedenatureerd alcohol of neutrale vloeibare reinigingsmiddelen, gebruik geen schuurmiddelen.

4. VEILIGHEIDVOORSCHRIFTEN

4.1 Let op als tegelijkertijd een afzuigkap en een brander of haard functioneren die afhankelijk zijn van de omgevingslucht en gevoed worden door een andere energiebron dan de elektrische energie, omdat de kap tijdens het afzuigen de lucht die de brander of haard nodig heeft voor de verbranding aan de omgeving onttrekt.

De negatieve druk in de ruimte mag niet de 4 Pa (4×10^{-5} bar) overschrijden. Voor een veilige werking, dient u de ruimte goed te ventileren. Voor het afvoeren naar buiten moet u zich aan de geldende voorschriften houden die in uw land van toepassing zijn.

4.2 ATTENTIE!!

Onder bepaalde omstandigheden kunnen huishoudelijke apparaten gevaarlijk zijn.

A) De filters niet controleren tijdens de werking van de kap.

B) De lampen niet aanraken na een langdurig gebruik van het apparaat.

C) Het is verboden met open vlammen onder de kap te koken.

D) Geen open vlammen gebruiken, omdat dit schadelijk is voor de filters en gevaarlijk is met het oog op brand.

E) Tijdens het frituren constant opletten om te voorkomen dat de olie door oververhitting vlam zou vatten.

F) Alvorens onderhoudswerkzaamheden aan het apparaat te verrichten, de stroom uitschakelen.

VERNIETIGING VAN OUDE ELECTRISCHE APPARATEN

De Europese Richtlijn 2002/96/EC over Vernietiging van Elektrische en Electronische Apparatuur (WEEE), vereist dat oude huishoudelijke elektrische apparaten niet mogen vernietigd via denormale ongesorteerde afvalstroom. Oude apparaten moeten apart worden ingezameld om zo het hergebruik van degebruikte materialen te optimaliseren ende negatieve invloed op de gezondheid en het milieu te reduceren. Het symbool op het product van de "afvalcontainer meteen kruis erdoor" herinnert u aan uwverplichting, dat wanneer u het apparaat vernietigt, het apparaat apart moet worden ingezameld. Consumenten moeten contact opnemen met de lokale autoriteiten voor informatie over de juiste wijze van vernietiging van hun oude apparaat.



DE FABRIKANT IS NIET AANSPRAKELIJK VOOR SCHADE DIE VOORTVLOEIT UIT HET NIET IN ACHT NEMEN VAN DE BOVENSTAANDE VOORSCHRIFTEN.

РУССКИЙ

1. ОБЩИЕ СВИДЕНИЯ

1.1. Внимательно прочитайте содержание данной инструкции, поскольку она содержит важные указания, относящиеся к безопасности установки, эксплуатации и техобслуживанию.

Сохраните инструкцию для любой дальнейшей консультации.

Прибор сконструирован для работы в вытяжном режиме (выброс воздуха наружу) или в режиме фильтрации (возврат воздуха в помещение).

2. ИНСТРУКЦИИ ПО УСТАНОВКЕ

2.1. Электрическое соединение

Прибор имеет класс II, поэтому он не требует заземления, подсоединение к электросети выполняется следующим образом:

Коричневый = L - линия

Синий = N - нейтральный

Если на кабеле нет штепселя, установите штепсель, рассчитанный на работу с нагрузкой, указанной на табличке характеристик.

Если вытяжка оснащена штепселем, она должна быть установлена таким образом, чтобы имелся свободный доступ к розетке.

В случае прямого подсоединения к электросети нужно разместить между прибором и сетью многополюсный выключатель с зазором контактов минимум 3 мм, рассчитанный на нужную нагрузку и отвечающий действующим нормам.

2.2. Прибор должен быть установлен на высоте минимум 650 мм от электрических конфорок, и 750 мм от газовых конфорок или конфорок смешанного типа.

Если применяется соединительная труба из двух и более частей, то верхняя часть должна располагаться поверх нижней части. Не соединять воздухоотвод вытяжки с отопительными системами или с дымоходом.

2.3. Крепление вытяжки

Отрегулируйте и зафиксируйте несущую телескопическую конструкцию T по рис. 2, с соблюдением размеров, указанных на рис. 1, в соответствии со желаемой высотой установки и закрепите ее к вытяжке 4-мя саморезами C по рис. 2. Вставьте соединительные элементы E и F по рис. 2 в телескопическую конструкцию T по рис. 2.

Проделайте на потолке 4 отверстия в соответствии со схемой Q плиты P по рис. 2, вставьте в них дюбеля и закрепите плиту P к потолку 4-мя шурупами. Зафиксируйте несущую конструкцию T к плите P 4-мя шурупами Q1 по Рис. 2. Вынув внутренний соединительный элемент E, закрепите его к несущей конструкции саморезами D по рис. 2.

2.4. Вытяжной режим

Соедините посредством трубы фланец Y с отверстием для выброса (только в вытяжном режиме).

Для работы вытяжки в режиме фильтрации, спрашивайте у продавца угольные фильтры и придерживайтесь инструкций по установке вытяжки для работы в режиме фильтрации.

2.5. Фильтрующий режим

Установите угольные фильтры. Воздух попадает в помещение через прорези на соединении E.

3. ЭКСПЛУАТАЦИЯ И УХОД

3.1. Прибор рекомендуется включить перед началом приготовления пищи.

Рекомендуется оставить прибор включенным на 15 минут после завершения приготовления, чтобы обеспечить полное удаление загрязненного воздуха.

Правильная работа вытяжки зависит от регулярности, с которой выполняются операции по обслуживанию, в особенности уход за фильтрами для жира и за угольными фильтрами.

3.2. Жировые, металлические фильтры служат для улавливания жировых частиц, находящихся в воздухе, поэтому периодичность их засорения зависит от интенсивности использования прибора.

В любом случае необходимо прочистить фильтры максимум через 2 месяца, выполняя следующие операции:

- Снимите фильтры с вытяжки промойте их в

водном растворе нейтрального моющего средства до растворения грязи.

- Промойте фильтры обильным количеством теплой воды и высушите их.

- Фильтры можно мыть также и в посудомоечной машине.

Со временем, алюминиевые панели могут изменить цвет. Подобное не является основанием для выставления претензий на замену панелей.

3.3. Угольные фильтры служат для очистки воздуха, который повторно попадает в помещение. Фильтры не моются и не используются повторно, они заменяются после максимального 4х-месячного пользования.

Насыщение угля зависит от времени пользования вытяжки,

вида кухни и периодичности с которой осуществляется мойка жировых фильтров.

3.4. Загрязнения с вентилятора и с других поверхностей регулярно очищайте тканью, смоченной в спирте-денатурате, либо используйте иные неабразивные нейтральные жидкие моющие средства.

4. МЕРЫ ПРЕДОСТОРОЖИИ

4.1. Если вытяжка работает в одном помещении одновременно с газовой горелкой или камином, помните, что в таком случае вытяжка удаляет из помещения воздух, необходимый для горения горелки или камина.

Отрицательное давление в помещении не должно превышать 4 Па (4×10^{-5} бар).

Для надежной и безопасной работы следует обеспечить вентиляцию помещения.

Для выведения воздуховода наружу соблюдать правила, действующие в Вашей стране.

4.2. ВНИМАНИЕ!!!!

ПРИ НЕСОБЛЮДЕНИИ ТЕХНИКИ БЕЗОПАСНОСТИ БЫТОВЫЕ ЭЛЕКТРОПРИБОРЫ МОГУТ БЫТЬ ОПАСНЫ.

A. не пытайтесь проверить фильтры при работающей вытяжке

B. не трогайте лампочки после продолжительной работы прибора

C. запрещается готовить пищу на открытом огне под вытяжкой

D. избегайте открытого пламени, оно вредно для фильтров и создает опасность пожара

E. держите под постоянным контролем жарящуюся пищу, так как перегретое масло может воспламениться

F. При обслуживании вытяжки отключите прибор от электросети

УДАЛЕНИЕ ОТХОДОВ ЭЛЕКТРОБЫТОВОЙ ТЕХНИКИ

Европейская директива 2002/96/CE по отходам электрических и электронных приборов (RAEE) устанавливает, что электробытовая техника не должна войти в обычный поток выброса городских твердых отходов. Выбрасываемая техника должна собираться отдельно для оптимизации процента рекуперации и повторного использования составных материалов, а также во избежание возможных опасных ситуаций для здоровья и для окружающей среды. Символ корзины с запрещающим знаком, нанесенный на все изделия напоминает об обязательствах по отдельному сбору отходов. Для получения более подробной информации относительно корректного удаления отходов электробытовой техники владельцы могут обращаться к компетентной городской службе или к продавцам.



ФИРМА НЕ НЕСЕТ НИКАКОЙ ОТВЕТСТВЕННОСТИ ЗА УЩЕРБ, ВЫЗВАННЫЙ НЕСОБЛЮДЕНИЕМ ВЫШЕПРИВЕДЕННЫХ ПРЕДУПРЕЖДЕНИЙ.

ITALIANO

1. GENERALITÀ

1.1 Leggere attentamente il contenuto del presente libretto in quanto fornisce importanti indicazioni riguardanti la sicurezza di installazione, d'uso e di manutenzione.

Conservare il libretto per ogni ulteriore consultazione. L'apparecchio è stato progettato come cappa aspirante (evacuazione aria all'esterno) o filtrante (riciclo aria all'interno).

2. ISTRUZIONI PER L'INSTALLAZIONE

2.1 Collegamento elettrico

L'apparecchio è costruito in classe II, perciò nessun cavo deve essere collegato alla presa di terra.

L'allacciamento alla rete elettrica deve essere eseguito come segue:

MARRONE = L linea

BLU = N neutro

Se non prevista, montare sul cavo una spina normalizzata per il carico indicato nella etichette caratteristiche. Se provvista di spina, la cappa deve essere installata in modo tale che la spina sia accessibile.

Nel caso di collegamento diretto alla rete elettrica è necessario interporre tra l'apparecchio e la rete un interruttore onnipolare con apertura minima tra i contatti 3 mm, dimensionato al carico e rispondente alle norme vigenti.

2.2 L'apparecchio deve essere installato ad un'altezza minima di 650mm dai fornelli elettrici, o 750mm dai fornelli a gas o misti. Se dovesse essere usato un tubo di connessione composto di due o più parti, la parte superiore deve essere all'esterno di quella inferiore. Non collegare lo scarico della cappa ad un condotto in cui circoli aria calda o utilizzato per evacuare fumi degli apparecchi alimentati da un'energia diversa da quella elettrica.

2.3 Montaggio della cappa

Regolare e bloccare la struttura telescopica portante **T** fig. 2 rispettando le quote indicate in fig. 1 in base all'altezza desiderata e fissarla alla cappa tramite 4 viti **C** fig. 2. Infilare i raccordi telescopici **E** e **F** fig.2 nella struttura telescopica **T** fig.2. Praticare n° 4 fori al soffitto rispettando le quote indicate in **Q** della piastra **P** fig. 2, inserire nei fori i tasselli ad espansione e quindi fissare la piastra **P** al soffitto mediante n° 4 viti. Fissare la struttura **T** alla piastra **P** tramite le 4 viti **Q1** Fig. 2. Sfilare il raccordo interno **E** e bloccarlo alla struttura portante tramite le viti **D** fig. 2.

N.B. per i vari montaggi utilizzare viti e tasselli ad espansione idonei al tipo di muro (es. cemento armato, cartongesso, ecc).

Nel caso in cui le viti e i tasselli siano forniti in dotazione con il prodotto accertarsi che siano idonei per il tipo di muro in cui deve essere fissata la cappa.

2.4 Versione aspirante

Collegare, mediante un tubo di raccordo, la flangia **Y** al foro di scarico (non eseguire nella versione filtrante).

Per trasformare la cappa da versione aspirante a versione filtrante, richiedere al vostro rivenditore i filtri a carbone attivo e seguire le istruzioni di montaggio della versione filtrante.

2.5 Versione filtrante

Montare i filtri a carbone. L'aria è rimessa nell'ambiente attraverso le asole ricavate sul raccordo **E**.

3. USO E MANUTENZIONE

3.1 Si raccomanda di mettere in funzione l'apparecchio prima di procedere alla cottura di un qualsiasi alimento.

Si raccomanda di lasciar funzionare l'apparecchio per 15 minuti dopo aver terminato la cottura dei cibi, per un'evacuazione completa dell'aria viziata.

Il buon funzionamento della cappa è condizionato dall'assiduità con cui sono effettuate le operazioni di manutenzione, in modo particolare, del filtro antigrasso, e del

filtro al carbone attivo.

3.2 I filtri antigrasso hanno il compito di trattenere le particelle grasse in sospensione nell'aria, pertanto è soggetto ad intasarsi in tempi variabili relativamente all'uso dell'apparecchio.

In ogni caso, per prevenire il pericolo di eventuali incendi, al massimo dopo 2 mesi è necessario pulire il filtro eseguendo le seguenti operazioni:

- Togliere i filtri dalla cappa e lavarli con una soluzione di acqua e detergente liquido neutro, lasciando rinvenire lo sporco.

- Sciacquare abbondantemente con acqua tiepida e lasciare asciugare.

- I filtri possono essere lavati anche in lavastoviglie.

Dopo alcuni lavaggi dei pannelli in alluminio, si possono verificare delle alterazioni del colore. Questo fatto non dà diritto a reclamo per l'eventuale sostituzione dei pannelli.

3.3 I filtri al carbone attivo servono per depurare l'aria che verrà rimessa nell'ambiente. I filtri non sono lavabili o rigenerabili e devono essere sostituiti ogni quattro mesi al massimo. La saturazione del carbone attivo dipende dall'uso più o meno prolungato dell'apparecchio, dal tipo di cucina e dalla regolarità con cui viene effettuata la pulizia del filtro antigrasso.

3.4 Pulire frequentemente tutti i depositi sul ventilatore e sulle altre superfici, usando un panno inumidito con alcool denaturato o detersivi liquidi neutri non abrasivi.

4. AVVERTENZE PER LA SICUREZZA

4.1 Fare attenzione se funzionano contemporaneamente una cappa aspirante e un bruciatore o un focolare dipendenti dall'aria dell'ambiente ed alimentati da un'energia diversa da quella elettrica, in quanto la cappa aspirando toglie all'ambiente l'aria di cui il bruciatore o il focolare necessita per la combustione.

La pressione negativa nel locale non deve superare i 4 Pa (4×10^{-5} bar).

Per un funzionamento sicuro, provvedere quindi ad un'opportuna ventilazione del locale. Per l'evacuazione esterna attenersi alle disposizioni vigenti nel vostro paese.

4.2 ATTENZIONE!!

In determinate circostanze gli elettrodomestici possono essere pericolosi.

A) Non cercare di controllare i filtri con la cappa in funzione.

B) Non toccare le lampade dopo un uso protratto dell'apparecchio.

C) E' vietato cuocere cibi alla fiamma sotto la cappa .

D) Evitare la fiamma libera, perchè dannosa per i filtri e pericolosa per gli incendi .

E) Controllare costantemente i cibi fritti per evitare che l'olio surriscaldato prenda fuoco.

F) Prima di effettuare qualsiasi manutenzione, disinserire la cappa dalla rete elettrica.

DISMISSIONE DEGLI ELETTRODOMESTICI

La direttiva Europea 2002/96/CE sui rifiuti di apparecchiature elettriche ed elettroniche (RAEE), prevede che gli elettrodomestici non debbano essere smaltiti nel normale flusso dei rifiuti solidi urbani. Gli apparecchi dismessi devono essere raccolti separatamente per ottimizzare il tasso di recupero e riciclaggio dei materiali che li compongono ed impedire potenziali danni per la salute e l'ambiente. Il simbolo del cestino barrato è riportato su tutti i prodotti per ricordare gli obblighi di raccolta separata. Per ulteriori informazioni, sulla corretta dismissione degli elettrodomestici, i detentori potranno rivolgersi al servizio pubblico preposto o ai rivenditori.



SI DECLINA OGNI RESPONSABILITÀ PER EVENTUALI DANNI PROVOCATI DALLA INOSSERVANZA DELLE SUDDETTE AVVERTENZE.

model: Isola V1

Fig. 1

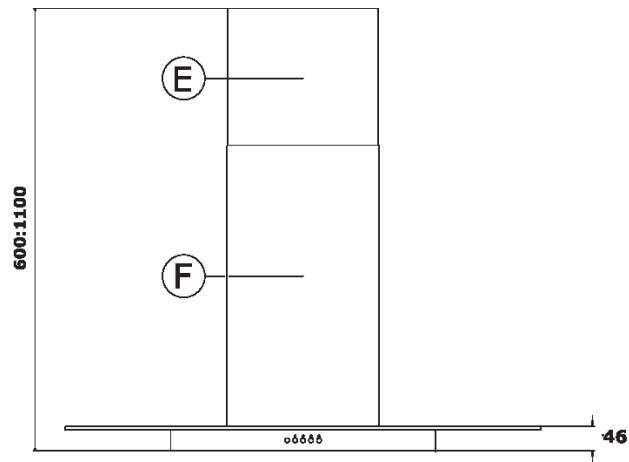


Fig. 2

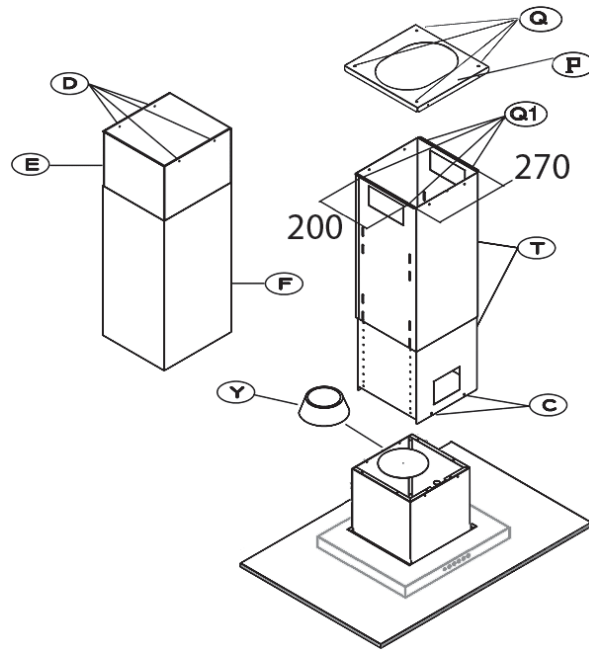


Fig. 3

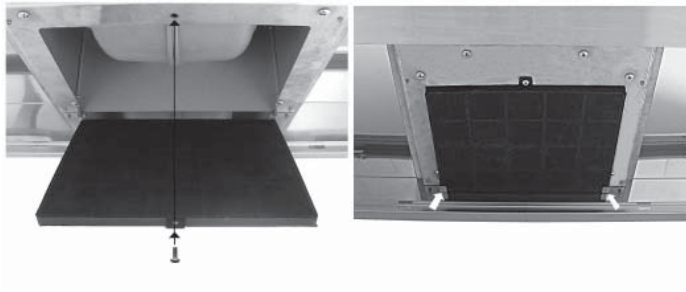


Fig. 1

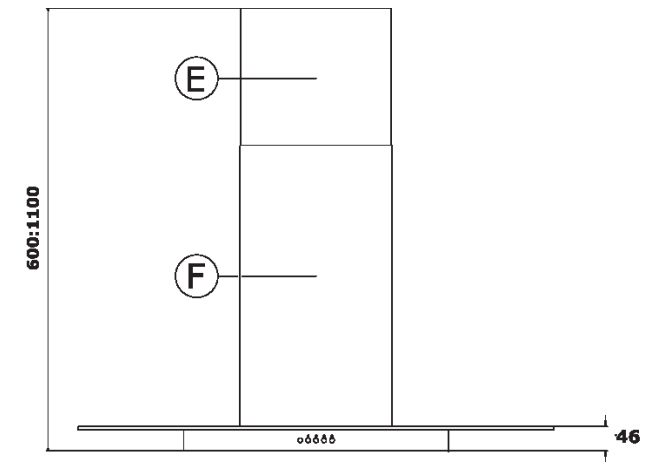


Fig. 2

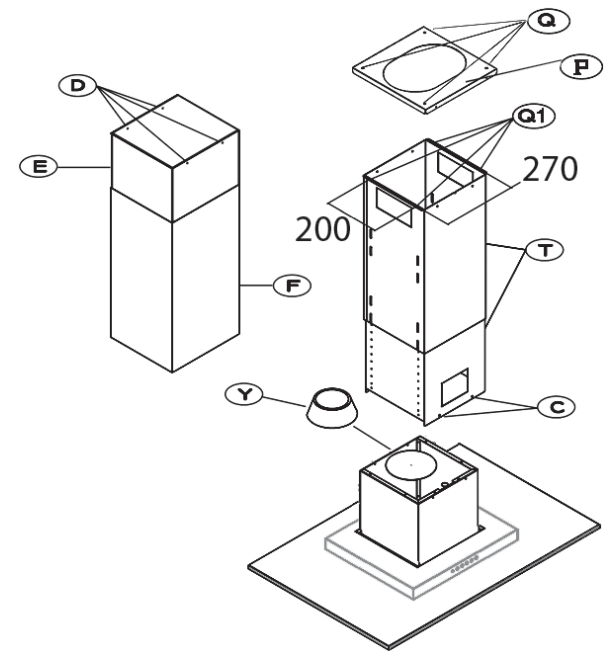


Fig. 3

