



## V1L

### Campana Extractora

Extractor con filtro de grasas con estructura de acero inoxidable y vidrio, 30% menos ruidoso que generaciones anteriores y con dos luces LED

#### Dimensiones

Ancho: 90 cm

Profundidad: 49 cm

Alto: 67 cm - 100 cm

#### Control

Push Button

#### Filtros

Filtros de lavado fácil (incluso en "dishwasher") en paneles de aluminio

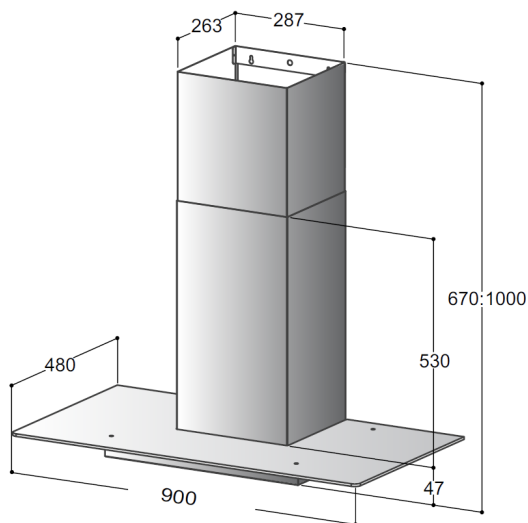
#### Potencias

Tres potencias de aspirado con una capacidad máxima de 580 metros cúbicos por hora a una presión de 300 pa

#### Suplemento de energía

110 v

**Opcional:** filtros de carbón activado



Lámparas  
led



Succión



Filtración

Made in **Italy**