



## P4L

### Campana Extractora

Extractor con filtro de grasas con estructura de acero inoxidable, 30% menos ruidoso que generaciones anteriores y con dos luces LED

#### Dimensiones

Ancho: 90 cm  
Profundidad: 48 cm  
Alto: 67 cm -108.5 cm

#### Control

Push Button

#### Filtros

Filtros de lavado fácil (incluso en "dishwasher") en paneles de aluminio

#### Potencias

Tres potencias de aspirado con una capacidad máxima de 580 metros cúbicos por hora a una presión de 300 pa

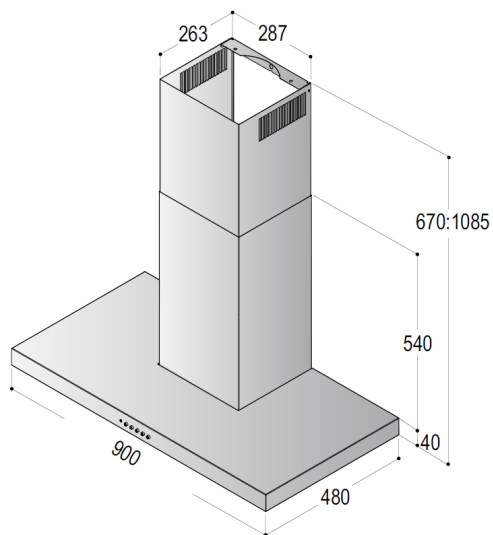
#### Ducto de salida de aire

150 mm / 120 mm

#### Suplemento de energía

110 v

**Opcional:** filtros de carbón activado



Lámparas  
led



Succión



Filtración

Made in **Italy**