



CA90L

Campana Extractora

Extractor de pared con filtro de grasas con estructura de acero inoxidable, 30% menos ruidosa que generaciones anteriores y con dos luces LED

Dimensiones

Ancho: 90 cm

Profundidad: 48 cm

Alto: 80.4 cm - 124.4 cm

Control

Push Button

Filtros

Filtros de lavado fácil (incluso en "dishwasher") en paneles de aluminio

Potencias

Tres potencias de aspirado con una capacidad máxima de 580 metros cúbicos por hora a una presión de 300 pa

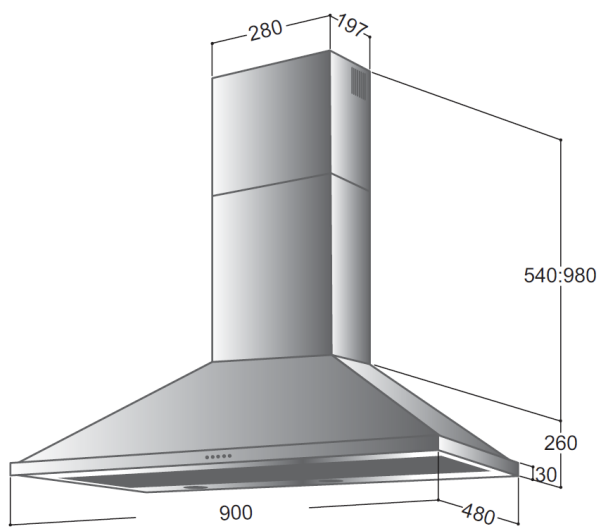
Ducto de salida de aire

150 mm / 120 mm

Suplemento de energía

110 v

Opcional: filtros de carbón activado



Lámparas
led



Succión



Filtración

Made in **Italy**